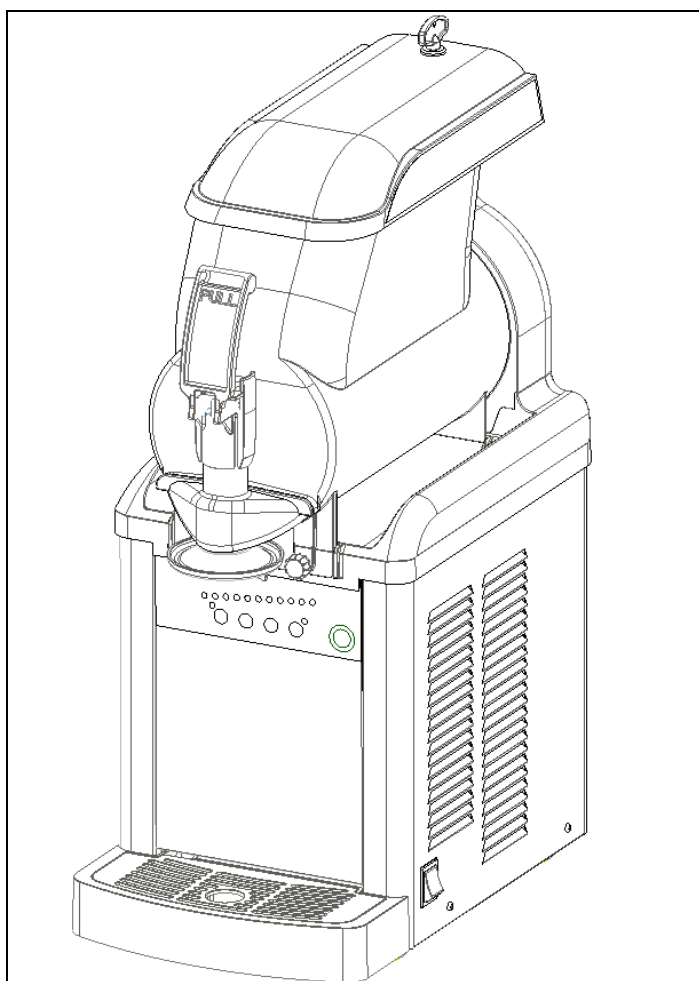


GT Push



Manual de uso y mantenimiento

Todos los derechos de reproducción de este manual están reservados a la **Electrolux Professional SPA**, la reproducción, aunque parcial, está prohibida.

Lo descrito y las figuras se refieren a la específica máquina/instalación en cuestión. **Electrolux Professional SPA** se reserva el derecho de hacer, en cualquier momento, las modificaciones que opina oportunas para la producción serial.

Este manual:

es parte integrante del suministro y tiene que ser leído atentamente a fin de una correcta utilización, de conformidad con los requisitos de seguridad;

se redactó según lo dispuesto de la **Directiva de Máquinas 2006/42/CE** y en él cabe la información técnica necesaria para realizar correctamente todos los procedimientos en condiciones de seguridad;

ha de ser guardado con cuidado (protegido en una envoltura transparente y estanca para evitar que se deteriore) y tiene que estar junto con la máquina a lo largo de su duración, incluyendo las cesiones de propiedad. En caso de extravío o deterioro es posible recibir otra copia solicitándola a la **Electrolux Professional SPA** indicando los datos citados en la placa de identificación

Electrolux Professional SPA rechaza toda responsabilidad por un uso incorrecto de la máquina/instalación y/o por perjuicios causados a consecuencia de operaciones no citadas en este manual.

ÍNDICE

1. INSTRUCCIONES DE SEGURIDAD.....	4
Operaciones de limpieza y sanitización.....	5
2. EQUIPAMIENTO BÁSICO DEL EQUIPO	11
3. INDICACIONES ÚTILES PARA EL TRANSPORTE.....	11
4. INDICACIONES ÚTILES PARA EL LEVANTAMIENTO	11
5. ESPECIFICACIONES TÉCNICAS	12
6. POSICIONAMIENTO.....	13
7. CONEXIÓN LA RED ELÉCTRICA	14
8. OPERACIONES DE PUESTA EN MARCHA	15
9. MODALIDAD DE USO.....	17
10. MANTENIMIENTO EXTRAORDINARIO	18
Limpieza del condensador	18
Control y reemplazo de las empaquetaduras ..	19
Almacenamiento invernal	19
11. INFORMACIÓN ÚTIL SOBRE LAS PREPARACIONES PARA EL HELADO	20
12. EXCLUSIÓN DE RESPONSABILIDAD...20	
13. GUÍA A LA SOLUCIÓN DE PROBLEMAS	21
14. WIRING DIAGRAM.....	22

1. INSTRUCCIONES DE SEGURIDAD

Este manual de uso e instalación es parte integrante del equipo y tendrá que

guardarse para cualquier consulta. **S**in perjuicio de otra diferente indicación, este manual está dirigido al operador (personal que utiliza diariamente el equipo) y a quien se ocupa del mantenimiento (personal cualificado para la instalación y el

mantenimiento). **L**as partes del manual dirigidas sólo a las personas encargadas del mantenimiento se destacarán oportunamente. Lea atentamente las advertencias presentes en este manual antes de instalar y utilizar el aparato.

Este equipo está diseñado para la elaboración de helados soft, cremas heladas, sorbetes, yogur congelado, smoothies y productos parecidos elaborados mezclando agua y leche con productos en polvo.

En el momento de recibir este aparato, compruebe que su código de identificación corresponde

al que ha pedido y que aparece siempre en los documentos de transporte, es decir: - "nombre del equipo" seguido por el número de matrícula progresivo.

Este equipo está única y exclusivamente dirigido al uso para el que se diseñó y el fabricante no puede considerarse responsable por casuales daños debidos al uso incorrecto.

Este equipo no debe ser considerado adecuado para el uso por parte de niños menores de 8 años y de personas con invalidez física, sensorial o mental, o bien faltas de experiencias y conocimiento, a menos que hayan sido controladas e instruidas para el uso del equipo por una

persona responsable de su seguridad. **L**os niños tienen que controlarse para asegurarse de que no jueguen con el equipo.

Las operaciones de limpieza y sanitización no pueden ser efectuadas por niños si no están atentamente supervisados.

Este equipo no es adecuado para un uso al aire libre. **E**l presente equipo no es adecuado para la instalación en lugares en los que puede utilizarse un chorro de agua y no deberá limpiarse con chorros de agua.

Este equipo tiene que instalarse en lugares donde pueda ser controlado por personal cualificado.

No coloque cilindros de gas inflamable cerca de este equipo.

Este equipo ha sido diseñado para las siguientes aplicaciones:

- **Á**reas de cocina para el personal de tiendas, oficinas u otros ambientes de trabajo;
- **Á**reas comunes de hoteles, moteles u otros ambientes residenciales en general;
- **B**ed & breakfast
- **C**atering y aplicaciones similares

Instale el equipo en una superficie horizontal y sólida obrando de tal forma que el bastidor del equipo esté bien aireado (al menos 20 cm de espacio libre, fig.1), instale el equipo en un ambiente seco y evite montarlo cerca de fuentes

de calor. **L**a temperatura ambiente de uso de la máquina tiene que estar incluida entre los 24 y los 30°C.

Es imprescindible, para un correcto y seguro montaje, que se prepare una específica toma mandada por un interruptor magnetotérmico con distancia de apertura de los contactos igual o por encima de 3mm, de conformidad con las vigentes normas de seguridad.

Si el cable de alimentación está dañado, deberá ser reemplazado por el fabricante o por su servicio de asistencia o, de todos modos, por una persona con calificación semejante, de modo de prevenir todo riesgo.

- Cuidado: no coloque tomas múltiples portátiles o alimentadores portátiles en la parte posterior del aparato.

- Cuidado: durante el posicionamiento del aparato comprobar que el cable de alimentación no está bloqueado o dañado.

El nivel de presión acústica continuo, equivalente, ponderado es inferior a 70 dB.

El presente manual también está disponible en un formato alternativo en nuestro sitio web.

Operaciones de limpieza y sanitización

Para conseguir siempre un buen funcionamiento del equipo y respetar las normas sanitarias vigentes, es imprescindible que se lleven a cabo a menudo las operaciones de limpieza y sanitización descritas a continuación, siempre asegurándose de que la persona encargada de dichas operaciones, se haya anteriormente lavado y sanitizado las manos y los antebrazos.

En caso de largo período sin utilizar el equipo (estacionalidad) siempre realice dichas operaciones antes de volver a poner en función la máquina.

¡Cuidado!

Para evitar riesgos de descargas eléctricas, durante las operaciones de limpieza, no rocíe agua en los interruptores y evite que los componentes eléctricos internos vayan a tocar el agua y los productos utilizados.

¡Cuidado!

Para prevenir la formación de bacterias utilice solo productos aprobados para la desinfección de objeto de plástico y caucho, el hecho de no respetar estos procedimientos puede conllevar riesgos para la salud.

Fíjese Bien En Que: es responsabilidad del usuario estar enterado de las normas vigentes de manera que sean respetadas las leyes federales, estatales o locales, por lo que respecta la frecuencia de limpieza y de conservación de los productos utilizados.

Los procedimientos descritos a continuación son esenciales para impedir la formación de bacterias y mantener así la máquina en óptimas condiciones higiénicas.

Se recomienda que se realicen dichos procedimientos **diariamente** y de todos modos respetando las normas vigentes.

Ni el fabricante de la máquina ni el productor de la preparación alimenticia introducida en la misma, pueden considerarse responsables para casuales daños que pueden directa o indirectamente ocurrir a personas a consecuencia de la falta de observancia de todo lo prescrito indicado en este manual y concerniente sobre todo las advertencias sobre la limpieza y la sanitización del equipo.

- **D**esactivar el sistema refrigerante (desactivando o la tecla con el copo de nieve o la tecla con las olas) y hacer funcionar la máquina solo con el mezclador en movimiento (todos los LEDs apagados) durante unos diez minutos.

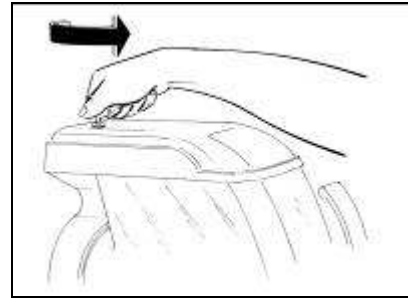


Fig. 1

- **D**ótese de un producto común producto adecuado para la desinfección de objetos de plástico y caucho (**H**ipoclorito de **S**odio 2%).

IMPORTANTE

Siga escrupulosamente lo prescrito del producto utilizado por lo que respecta a los tiempos y a los modos de conservación del mismo.

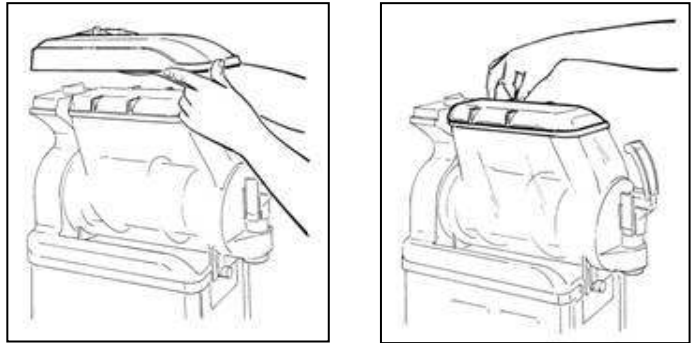


Fig. 2

- **D**espués de quitar el retén por medio de su llave (Fig.1), primero saque la tapa de seguridad, luego la sub-tapa como se muestra en la figura 2.

- **L**lene la cubeta con agua tibia (Fig.3) y después de volver a colocar la tapa haga funcionar el mezclador (todos los LEDs apagados) durante algunos minutos.

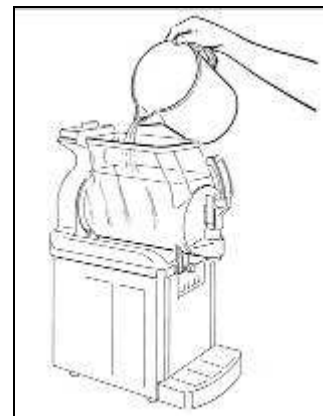


Fig. 3

¡CUIDADO!

GT está dotada de un dispositivo de seguridad que impide el funcionamiento si no está correctamente colocada en su asiento.

- **A**cie la cubeta y repita las mismas operaciones hasta que de la misma salga agua limpia (fig.4).

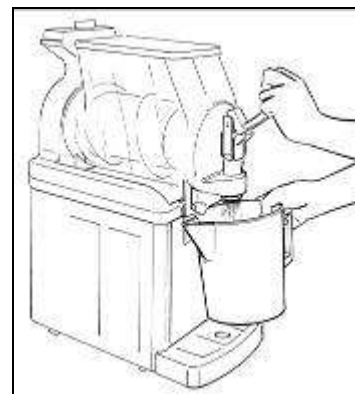


Fig. 4

¡Cuidado!

Para evitar riesgos de descargas eléctricas con piezas móviles, durante las operaciones de desmontaje, asegúrese de que todos los interruptores estén en posición de desactivado y de que el cable de alimentación esté desconectado de la red.

- **D**esactive el interruptor general A ubicado por el lado derecho de la máquina y desconecte el cable de alimentación de la red.
- **Q**uite la tapa.
- **L**ímpiese y desinféctese bien las manos antes de proceder a las operaciones de limpieza.
- **D**estornille y extraiga los pomos (fig.5).
- **Q**uite el accesorio para proporcionar la clásica forma de estrella al producto erogado (Fig.6).
- **D**esmonte el grifo de la cubeta presionando al mismo tiempo en las dos aletas de bloqueo y lo levante de forma que se extraiga de su asiento (fig.7).
- **D**esensamble el grifo en todos sus componentes teniendo presionado hacia abajo el cuerpo y sacando la palanca de su mismo asiento (fig.7).

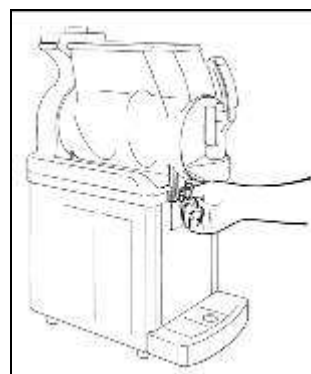


Fig. 5

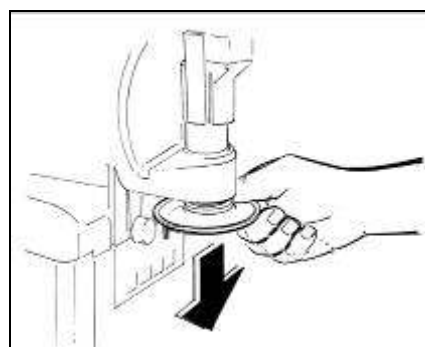


Fig. 6

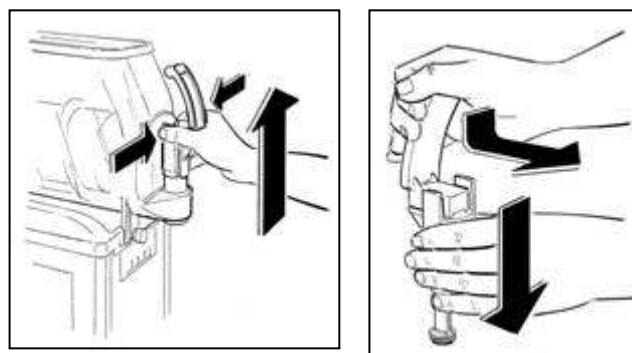


Fig. 7

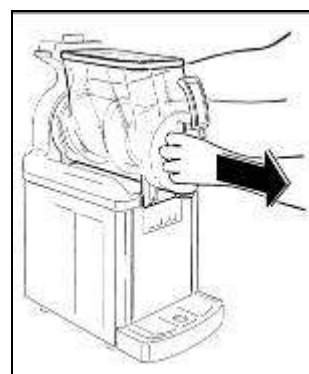


Fig. 8

¡Cuidado!

Para evitar la formación de bacterias quite y limpie siempre aun los anillos tóricos; la falta de respeto de esta prescripción puede conllevar riesgos a la salud de las personas.

- **T**ire la cubeta hacia el exterior y la suelte de su asiento (Fig.8).

- **D**estornille el pomo de fijación en el sentido de la flecha (rosca izquierda) y proceda a sacar el grupo de mezcla y de las empaquetaduras de cierre (Fig.9).

- **D**esmonte el recogegotas girando un poco hacia el alto y tirándolo hacia el exterior (Fig.10).

- **L**impie con esmero cada uno de estos componentes con agua caliente y detergente para vajillas.

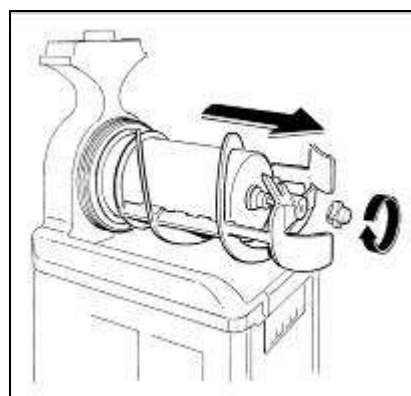


Fig. 9

IMPORTANTE
No utilice detergentes ni polvos abrasivos, estos productos podrían dañar la cubeta y los demás componentes con que van a contacto.

CUIDADO

Para realizar estas operaciones de lavado nunca utilice el lavaplatos ya que estos componentes podrían resultar seriamente dañados

- **E**njuague con esmero y sumerja toda pieza en el producto sanitizante siguiendo las dosis y los tiempos de sumersión aconsejados por el propio productor.

- **U**na vez respetados los correctos tiempos de desinfección, enjuague con esmero todo componente con agua limpia y seque con un paño limpio.

- **L**impie con esmero el evaporador y la superficie que recoge el condensado, quitando todo indicio de producto usando una esponja limpia empapada de sanitizante (vea Fig.11).

- **R**epita las mismas operaciones con una esponja empapada de agua limpia y seque con esmero todas las superficies con un paño limpio.

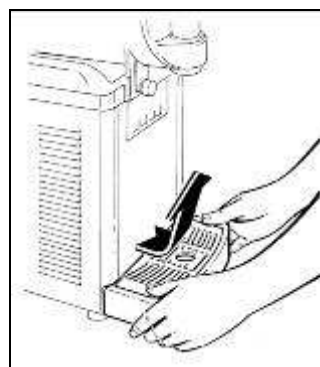


Fig. 10

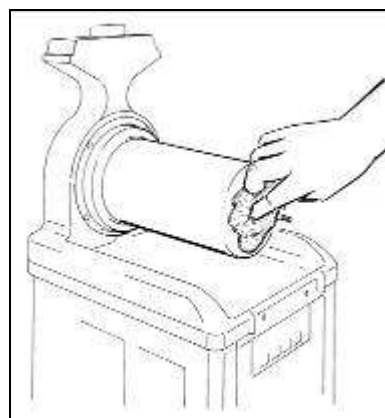


Fig. 11

Una vez realizadas con esmero todas estas operaciones de limpieza y sanitización, se puede volver a montar los componentes.

El correcto ensamblaje de la máquina es muy importante para prevenir fugas de productos y cualquier daño a la misma.

Para ensamblar la máquina es necesario disponer de un lubricante aprobado (vaselina).

Siempre asegúrese de que toda pieza esté correctamente lavada y sanitizada y de que la persona encargada del montaje se haya limpiado y sanitizado las manos y los antebrazos.

- Lubrique con cuidado la parte interna de la empaquetadura de ventosa con la grasa de vaselina (Fig.12).



Fig. 12

- Vuelva a montar la empaquetadura trasera de la cubeta y la delantera de ventosa, poniendo cuidado en el sentido de la primera como se muestra en la figura 13.

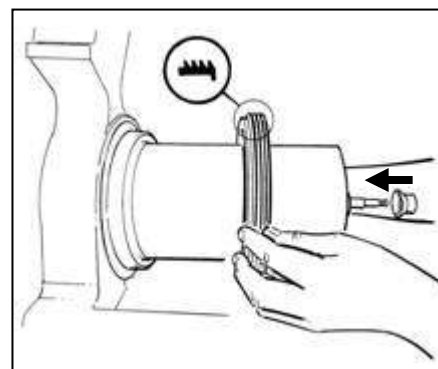


Fig. 13

- Vuelva a montar el mezclador teniendo cuidado a que la espiga frontal se encaje perfectamente con el eje de rotación.

- Fije todos los componentes enroscando el pomo en sentido contrario al de las agujas del reloj (Fig.14).

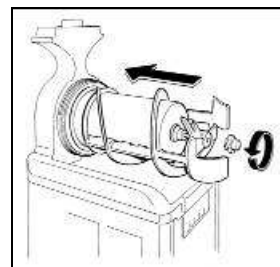


Fig. 14

- Lubricar la parte posterior de la cubeta en el punto en el que esta encaja con su empaquetadura de cierre (véase la figura 15);

- Vuelva a montar la cubeta colocándola en su asiento cerciorándose de que vaya a cerrarse exactamente con su misma empaquetadura (ve a la figura 16).

- Fije la cubeta enroscando ambos pomos hasta el tope de su carrera (Fig.17).

IMPORTANTE

No apriete demasiado los pomos de fijación de la cubeta, una fuerza excesiva podría dañar la rosca y/o la propia cubeta.

- Vuelva a montar el grifo (fig.18) aplicando la grasa de vaselina en las empaquetaduras para facilitar el deslizamiento del mismo en su asiento hasta la completa introducción.

¡CUIDADO!

Si el grifo no se desliza correctamente, el cierre podría salir perjudicado.

- Vuelva a montar el dispositivo forma-estrella en el grifo de distribución.

- Vuelva a montar el recogegotas.

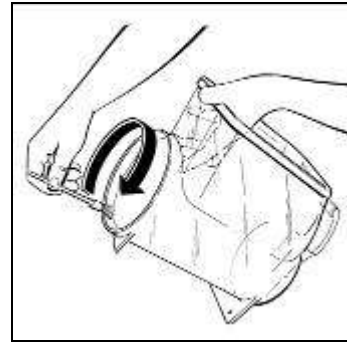


Fig. 15

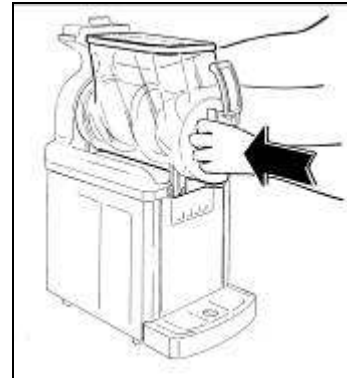


Fig. 16

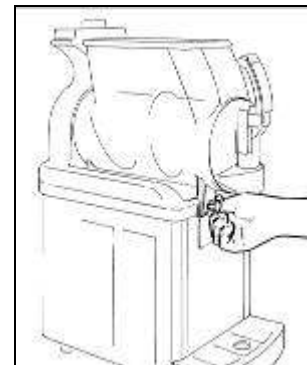


Fig. 17

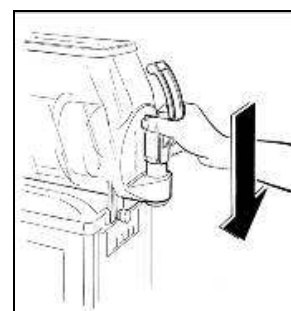


Fig. 18

SANITIZACIÓN

Si la máquina permanece parada durante algunos días luego de ser limpiada y desinfectada con esmero como se describió en el capítulo 1, al nuevo arranque es necesario realizar las operaciones de sanitización descritas a continuación.

- Levante primero la tapa de seguridad. luego la sub-tapa.

- Llene la cubeta de agua y añada el producto para la desinfección de objetos para uso

alimentario (Hipoclorito de Sodio 2%) siguiendo atentamente las dosis prescritas por la empresa productora del mismo.

- Después de volver a posicionar la tapa, haga funcionar el mezclador (todos los LEDs apagados) y deje actuar durante el tiempo necesario, aun éste especificado por el productor.

IMPORTANTE

No deje el sanitizante en la cubeta durante períodos de tiempo por encima de los establecidos por el productor

- Vacíe la cubeta abriendo y cerrando al menos 10 veces el grifo de manera que se sanitice aun el área de paso del producto.

- Enjuague con esmero repitiendo las mismas operaciones utilizando en cambio so o agua limpia en lugar del sanitizante.

- Después de haber realizado con esmero estas operaciones, la máquina está lista para ser utilizada.

2. EQUIPAMIENTO BÁSICO DEL EQUIPO

Al abrir el embalaje, dentro del mismo se hallarán los elementos a continuación:

- este manual de uso y mantenimiento
- la declaración de conformidad CE;
- 1 tubo de lubricante (vaselina);
- 1 recogegotas y 3 empaquetaduras de ventosa.

3. INDICACIONES ÚTILES PARA EL TRANSPORTE

A fin de evitar que el aceite que cabe en el compresor hermético salga en el circuito refrigerante, es necesario transportar, almacenar y manipular el equipo en posición vertical, respetando las indicaciones citadas en el embalaje. En el caso de que el equipo se haya accidental o intencionalmente por motivos de transporte, mantenido en posición no vertical, es necesario, antes de su arranque, que se mantenga durante cerca de 3-4 horas en posición erguida de manera que el aceite vuelva al compresor.

4. INDICACIONES ÚTILES PARA EL LEVANTAMIENTO

Todo equipo viene dotado de una específica bancada de madera que permite el desplazamiento usando los usuales medios de manipulación y levantamiento.



Nunca levante el equipo por sí solo, sino con la ayuda de otro operador.

Para no acarrear daños al equipo, las maniobras de carga y descarga ha de llevarse a cabo con especial cuidado. Es posible levantar el equipo, con la carretilla elevadora, de motor o manual, colocando las palas por debajo del mismo.

En cambio, tiene que evitar que:

- se vuelque el distribuidor;
- se arrastre el distribuidor con cuerdas u otro;
- se levante el distribuidor con eslingas o cuerdas;
- se sacuda o se den tumbos al distribuidor y a su embalaje.

Para el almacenamiento es necesario que el ambiente sea seco y con temperaturas incluidas entre 0 °C y 40 °C. Con el embalaje original es posible sobreponer no más de 2 equipos, teniendo cuidado que se mantenga la posición vertical señalada por las flechas en el embalaje.

5. ESPECIFICACIONES TÉCNICAS

Características técnicas y eléctricas del equipo

Todas las características técnicas y eléctricas de equipo se citan en la placa de matrícula aplicada dentro del equipo y reproducida a continuación.

En la placa se citan:

- Modelo;
- Número de matrícula
- Características eléctricas en Voltios/ Hz;
- Absorción máx. en Vatios;
- Corriente máx. en Amp.;
- Peso en kg;
- Temperatura ambiente de uso de la máquina incluida entre los 24 y los 32°C.

Las dimensiones totales del equipo son:

GT1

- Altura 65 cm.
- Ancho 26 cm.
- Profundidad 42.5 cm.
- Peso 28 kg.

GT2

- Altura 65 cm.
- Ancho 45 cm.
- Profundidad 42.5 cm.
- Peso 46 kg.

Ruido

El nivel de presión acústica continuo, equivalente, ponderado es inferior a 70 dB.

En caso de avería:

En la mayoría de los casos, los eventuales inconvenientes técnicos se solucionan con pequeñas intervenciones; sugerimos por lo tanto que se lea atentamente este manual antes de llamar al fabricante o el centro de asistencia.

Eliminación


Importante

Todos los elementos del embalaje no deben dejarse al alcance de los niños puesto que son potenciales fuentes de peligro.

Importante

Para respetar el ambiente, no se deshaga de los residuos del embalaje, sino los guarde de manera que pueda volver a utilizarlos por si fuesen necesarios (por ejemplo, almacenamiento invernal).



El símbolo  indica que el equipo no puede ser eliminado como desecho común, sino ha de eliminarse con arreglo a la directiva europea 2003/108/EC (Waste Electrical and Electronics Equipments - WEEE) y a las legislaciones nacionales que de ella proceden, para prevenir posibles consecuencias para el ambiente y la salud humana.

Para la correcta eliminación del equipo, llame el punto de venta donde compró el equipo o bien nuestro servicio de posventa.

6. POSICIONAMIENTO

SÓLO PARA EL ENCARGADO DEL MANTENIMIENTO

La instalación y las siguientes operaciones de mantenimiento, tienen que realizarse por personal especializado y entrenado para el uso del equipo, según las normas vigentes.

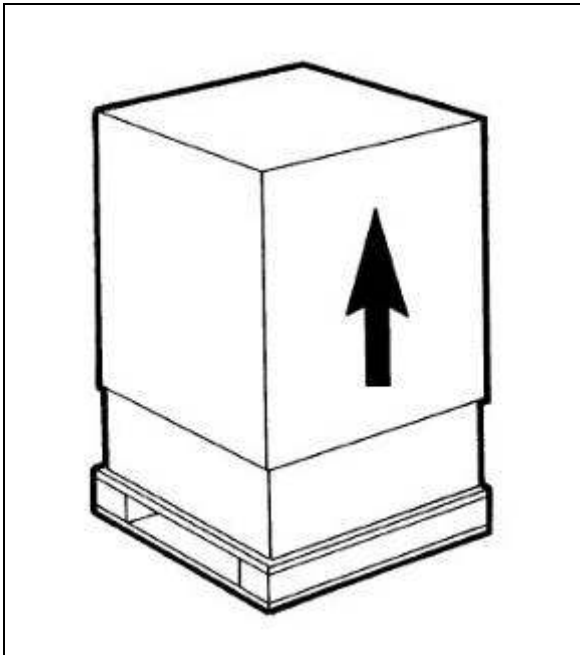


Fig. 19

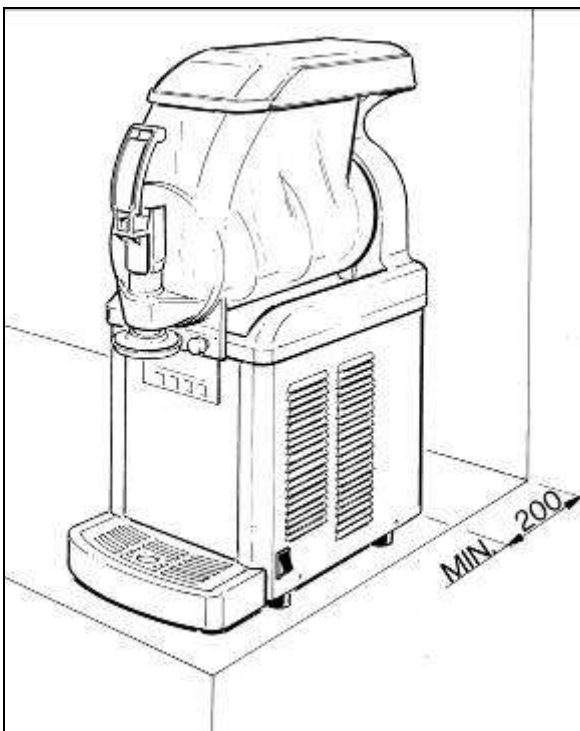


Fig. 20

a) Después de quitar el embalaje **guarde todos sus elementos para el almacenamiento invernral** y asegúrese de lo íntegro del equipo (fig.19).

!IMPORTANTE!

Todos los elementos del embalaje no deben dejarse al alcance de los niños puesto que son potenciales fuentes de peligro.

b) Coloque el equipo en una superficie horizontal y sólida obrando de tal forma que el bastidor del equipo esté bien aireado (al menos 20 cm de espacio libre, fig.20), monte el equipo en un ambiente seco y evite montarlo cerca de fuentes de calor. **La temperatura ambiente de uso de la máquina tiene que estar incluida entre los 24 y los 32°C.**

c) Controle que la tensión de red corresponda a la indicada en la placa de matrícula y que la potencia disponible sea adecuada a la requerida por el equipo.

Enchufe la clavija en una toma de corriente dotada del polo de tierra, eliminando las tomas múltiples.

PARA MÁS PRECAUCIONES, LEA ATENTAMENTE EL PÁRRAFO "CONEXIÓN A LA RED ELÉCTRICA".

d) El montaje ha de ser realizado según las instrucciones del fabricante. El hecho de no respetar dichas indicaciones puede perjudicar lo funcional del equipo.

Importante

La puesta a tierra es necesaria y obligatoria según establece la ley. Antes de realizar cualquier operación de limpieza o mantenimiento extraordinario, asegúrese de que el equipo esté desconectado de la red sacando la clavija de alimentación.

En caso de avería o funcionamiento defectuoso, apague el equipo y desenchufe la clavija.

7. CONEXIÓN LA RED ELÉCTRICA

SÓLO PARA EL ENCARGADO DEL MANTENIMIENTO

Antes de enchufar la clavija en la toma de alimentación, como ya se explicó en el párrafo anterior, es necesario para su seguridad que se entere atentamente de las siguientes precauciones:

- Cerciórese de que la conexión se realice a una instalación dotada de una eficaz puesta a tierra, como establecen las normas vigentes de seguridad (fig.21). Por lo tanto el fabricante no puede ser considerado responsable por eventuales daños causados por la falta de puesta a tierra de la instalación.

- Siempre verifique las especificaciones eléctricas en la placa de cada único equipo, los datos de la placa siempre sustituyen los citados en este manual.

- Es imprescindible, para un correcto y seguro montaje, que se prepare una específica toma mandada por un interruptor magnetotérmico con distancia de apertura de los contactos igual o por encima de 3mm, de conformidad con las vigentes normas de seguridad (fig.21).

- Nunca use tomas múltiples ni cables de prolongación.

- Cerciórese de que el cable de alimentación por todo su largo no se pueda de ningún modo ser aplastado.

- Para desenchufar la clavija, luego de desactivar siempre el interruptor general, agarre la misma y la extraiga dulcemente.

Importante

SI EL CABLE DE ALIMENTACIÓN ESTÁ DAÑADO, ÉL DEBE REEMPLAZARSE POR EL FABRICANTE O POR SU SERVICIO DE ASISTENCIA O, DE TODOS MODOS, POR UNA PERSONA CON CALIFICACIÓN SEMEJANTE, DE MODO DE PREVENIR TODO RIESGO.

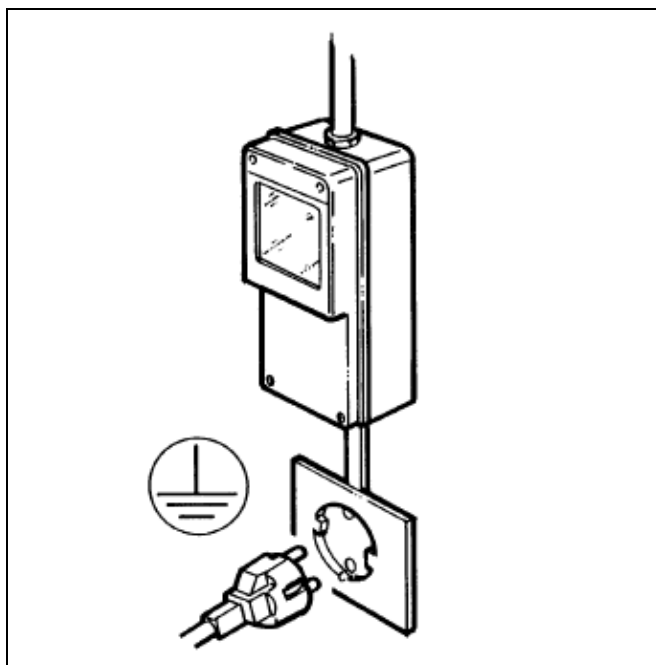


Fig. 21

8. OPERACIONES DE PUESTA EN MARCHA

¡CUIDADO!

ANTES DE REALIZAR EL PRIMER ARRANQUE DE LA MÁQUINA, PROCEDA A LA LIMPIEZA Y A LA SANITIZACIÓN DESCRITAS EN EL CAPÍTULO 10

- Diluya y mezcle, en un envase a parte, el producto con agua o leche según lo indicado por el fabricante (vea la figura 22).

NOTA: se define producto el resultado de la mezcla de agua o leche con la preparación para obtener helados soft, cremas heladas, sorbetes, cremas frías, yogur congelado, smoothies y productos parecidos.

No introduzca más de 2.5 litros de producto líquido por el hecho de que durante la refrigeración aumenta notablemente el volumen, el cual podría superar la cabida de la cubeta (vea el capítulo sobre cómo computar el aumento de volumen).

- Vierta el producto obtenido en la cubeta (vea la Fig.23).

- Vuelva a colocar antes la sub-tapa y luego la tapa principal y la bloquee con su específica llave.

Nota

GT1 y GT2 están dotadas de un eficaz dispositivo de seguridad para proteger al operador, el cual se pone en funcionamiento levantando la tapa y causa la automática e inmediata parada de todos los órganos en movimiento.

Pues, en el caso de que la tapa no esté correctamente colocada, el mezclador no se pondrá en función.

- Inserte la clavija en la toma de alimentación eléctrica.

- Active el interruptor general, el mezclador entrará automáticamente en función.

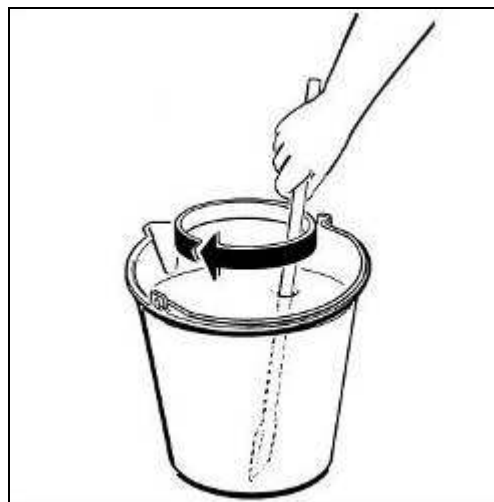


Fig. 22

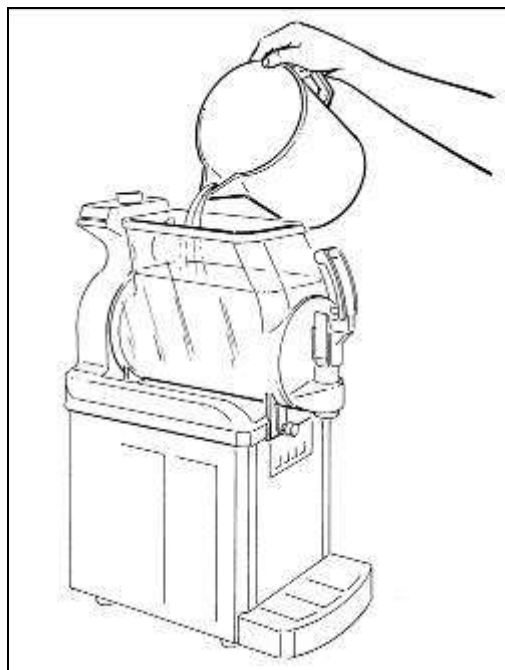


Fig. 23

-Active la tecla para la congelación que lleva el símbolo del copo de nieve para reglar la mejor densidad según el tipo de producto.

- Para variar la consistencia del producto, presione las teclas ▼ y ▲ del panel de pulsadores de mando. Si se presiona ▲ se verá aumentar los LED encendidos y aumentará la consistencia del producto; si en vez se presiona ▼, se verán disminuir los LED encendidos y disminuirá la consistencia.

NOTA: cuando el LED de la tecla CONGELACIÓN parpadea significa que el sistema de refrigeración está funcionando.

NOTA: en el caso de que desease pasar del modo CONGELACIÓN al de DESCONGELACIÓN, hay que desactivar el primero utilizando la tecla con el copo de nieve y luego activar al segundo utilizando la tecla con las olas. Viceversa, si se desea cambiar del modo de DESCONGELACIÓN al de CONGELACIÓN, primero hay que desactivar la tecla con las olas y luego activar la tecla con el copo de nieve.

NOTA: cuando los dos LED a las extremidades de la escala de consistencia (primero y ultimo) parpadean al mismo tiempo significa que el producto en el interior de la cubeta es inferior al nivel mínimo y por eso la máquina no puede funcionar; para que vuelva a funcionar hay que añadir producto hasta que cubra la sonda.

- Una vez que el producto haya alcanzado la consistencia deseada, para erogar, ponga el vaso debajo del grifo y tire la palanca como indicado en la figura 25.

Si desea un suministro más rápido, pulse la tecla de extracción de color rojo (fig.24 y 24bis) antes de operar la palanca del grifo.

GT1 está dotada de un especial accesorio para proporcionar una forma de estrella al producto erogado; en fase de utilización coloque el vaso debajo del mismo como se muestra en la Fig.25.

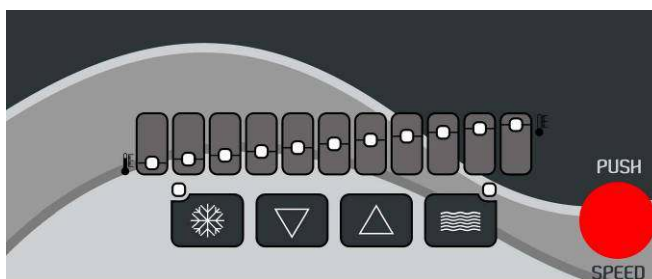


Fig. 24

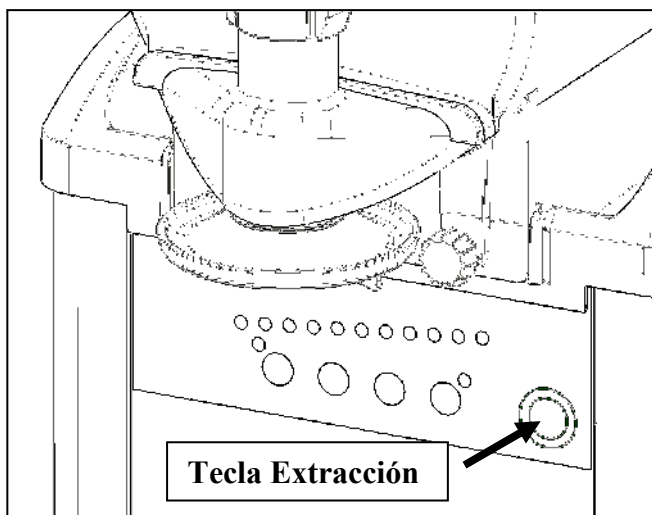


Fig. 24bis

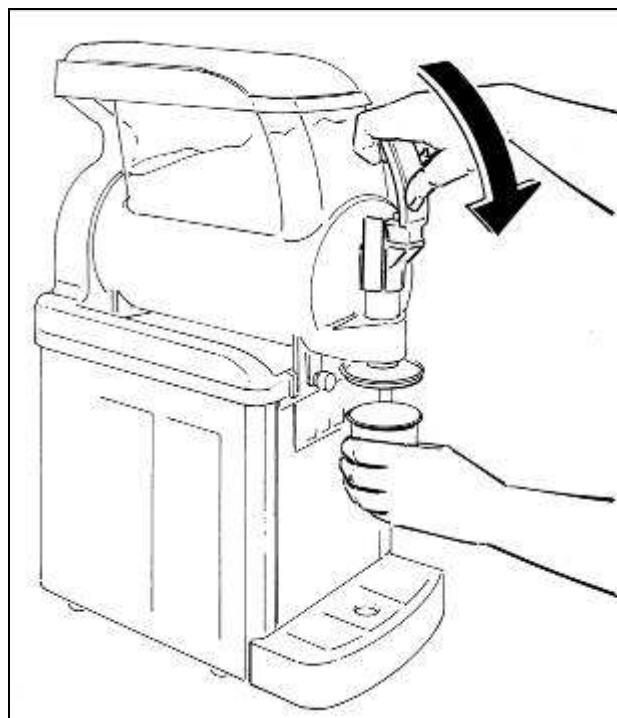


Fig. 25

9. MODALIDAD DE USO

Al activar el interruptor principal A situado en el lado derecho de la máquina y, en el caso de la máquina con más cubetas, también el pequeño (B para la cubeta de derecha y C para la cubeta de izquierda), se pone automáticamente en marcha el mezclador interno a la cubeta (fig.26).

¡CUIDADO!

En el caso de que este no se pusiese en función, verifique la correcta colocación de la tapa, GT está dotada de un dispositivo de seguridad que impide el funcionamiento si la tapa no está correctamente colocada en su asiento.

¡CUIDADO!

Cada vez que se apaga la máquina con el interruptor principal, es necesario esperar dos minutos antes de reiniciar; no cumplir esta disposición puede dar lugar a daños en el equipo.

La máquina está equipada con una tarjeta electrónica que permite la perfecta gestión del sistema de refrigeración. Gracias a esta tarjeta GT puede funcionar en dos modos diferentes:

- **CONGELACIÓN** - Una vez introducido el producto, active la tecla con el copo de nieve y ajuste la consistencia a través de las flechas ▼ y ▲ (fig.27).
- **DESCONGELACIÓN** - Este modo, que se activa por la tecla con las olas, reduce el consumo de energía de la máquina; el sistema de refrigeración mantiene la temperatura del producto por debajo de 2 °C (fig.9). Utilice este modo de funcionamiento cuando el producto no se utiliza durante horas.

Importante: No utilice la máquina con agua o sanitizante, ni en el modo de CONGELACIÓN ni en el modo de DESCONGELACIÓN; los órganos de mezclado podrían dañarse.

FÍJESE BIEN EN QUE: para cambiar de un modo a otro es necesario primero desactivar el modo en uso utilizando la tecla correspondiente y luego activar el otro.

El sistema de refrigeración se activa tanto con la tecla CONGELACIÓN tanto con la de DESCONGELACIÓN; sólo cuando ambos son

desactivados (todos los LED apagados) el sistema de refrigeración está desactivado.

¡CUIDADO!

Cada vez que, durante el funcionamiento de la máquina se quita la tapa, es necesario esperar al menos un minuto antes de reemplazarlo; no cumplir esta disposición puede dar lugar a daños en el equipo.

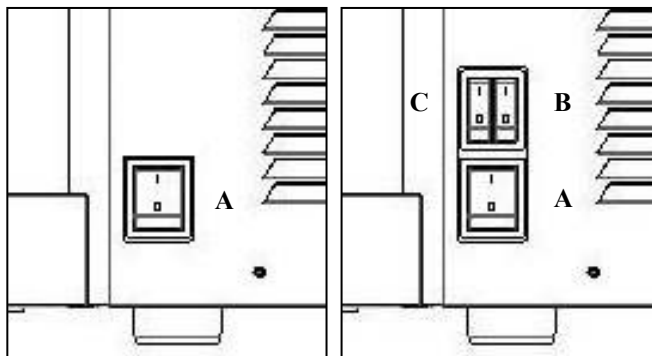


Fig. 26

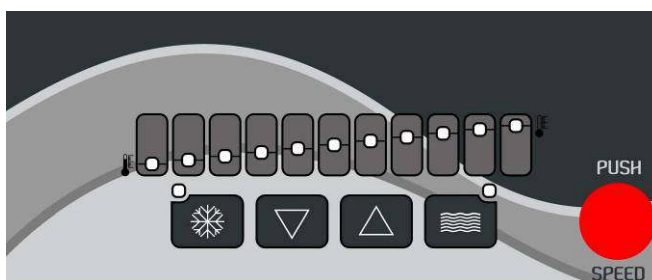


Fig. 27

10. MANTENIMIENTO EXTRAORDINARIO



Cuidado

Antes de proceder a cualquier operación de mantenimiento, es obligatorio que se apague el equipo y se desconecte el cable de alimentación de la toma de corriente.

Limpieza del condensador

A fin de garantizar un buen rendimiento de la instalación frigorífica, es imprescindible que se limpie bien el condensador **cada mes**.

Para poder acceder:

- Corte la tensión al equipo desactivando el interruptor general y desconectando el cable de alimentación;
- Para la GT1: quite el panel trasero destornillando los dos tornillos que lo sujetan en su parte inferior (Fig.28);
- Para la GT2: quite el panel lateral izquierdo destornillando los dos tornillos que lo sujetan en su parte inferior (Fig.29);

- Con un aspirador quite el polvo que se ha infiltrado entre las láminas del condensador (fig.30).

IMPORTANTE

Nunca utilice el destornillador o cualquier otro objeto puntiagudo para sacar la suciedad que se ha acumulado entre las láminas del condensador.

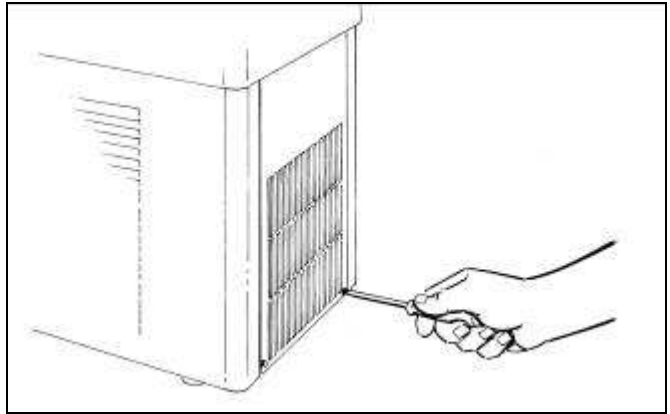


Fig. 28

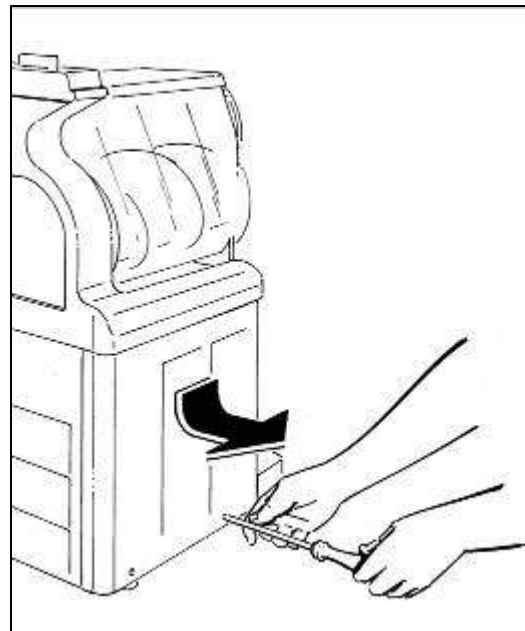


Fig. 29

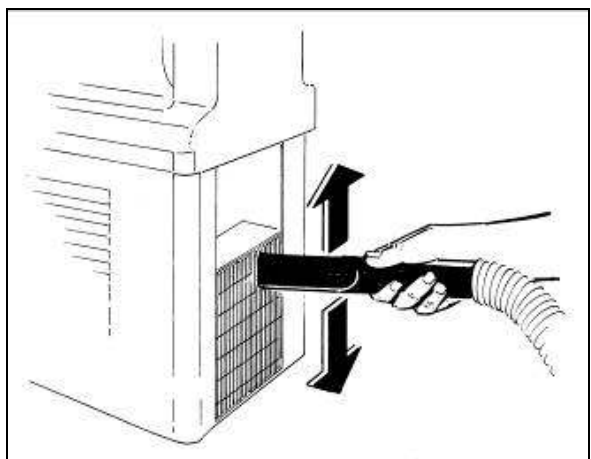


Fig. 30

Control y reemplazo de las empaquetaduras

EMPAQUETADURA CUBETA

La empaquetadura ubicada detrás de la cubeta ha de reemplazarse cada 12 meses según sea el grado de desgaste y del nivel de mantenimiento y lubricación.

EMPAQUETADURAS /ANILLO TÓRICO) GRIFO

Los anillos tóricos del grifo de distribución del producto han de reemplazarse siempre y cuando parecen desgastados. Estas empaquetaduras deben lubricarse siempre y cuando se vuelve a montar la máquina después de la limpieza y se controla atentamente para evitar fugas inesperadas.

EMPAQUETADURA DE VENTOSA

La empaquetadura de ventosa ubicada en la parte frontal del evaporador tiene que reemplazarse cada 3 meses y, de todos modos, siempre y cuando parece desgastada. Esta empaquetadura debe lubricarse siempre y cuando se vuelve a montar después de la limpieza con la grasa de vaselina del equipamiento.

CASQUILLO RÍGIDO EVAPORADOR

La empaquetadura rígida insertada en el frontal del cilindro del evaporador ha de reemplazarse cada 9/12 meses según sea el grado de desgaste y del nivel de mantenimiento y lubricación.

Almacenamiento invernal

Para proteger la máquina durante períodos de inactividad como el invierno, es importante almacenarla como se describe a continuación:

- Desconecte la máquina de toda fuente de energía.
- Desmonte, lave y sanitice todas las partes en contacto con el producto como se describió en el capítulo 1.
- Limpie los paneles exteriores.
- Vuelva a montar con esmero todos los componentes.
- Cubra la máquina enteramente montada con el embalaje original de forma que quede protegida contra el polvo y los demás agentes contaminantes.
- Coloque la máquina en un lugar seco.

11. INFORMACIÓN ÚTIL SOBRE LAS PREPARACIONES PARA EL HELADO

AUMENTO DE VOLUMEN

Durante el paso del estado líquido inicial al denso y cremoso final, el producto aumenta notablemente su volumen; el poder cuantificar la amplitud de dicho volumen puede ser muy útil para evitar llenar excesivamente la cubeta introduciendo una cantidad sobrante de producto.

Siguiendo estas sencillas operaciones será posible computar en que porcentaje se realizará dicho aumento.

- Coloque un envase vacío en una balanza y calibre así el cero;
- Quite el envase, lo llene a tope de producto líquido, lo pese y tome nota del valor;
- Repita las mismas operaciones llenando enteramente el envase con producto teniendo la densidad deseada, pese y tome nota del valor logrado;
- Aplique la siguiente fórmula para computar el porcentaje de aumento del volumen:

"Peso del producto líquido menos el peso del producto cremoso, dividido por el peso del producto cremoso y luego multiplicado por 100"

Ejemplo:

Peso de medio litro de producto: 530g;

Peso de medio litro de producto cremoso: 380g;

Diferencia: 150 g;

$150/380=0.4$

$0.4 \times 100 = 40\%$ de aumento del volumen.

12. EXCLUSIÓN DE RESPONSABILIDAD

El fabricante rechaza toda forma de responsabilidad para casuales daños que pueden directa o indirectamente ocurrir a personas, cosa, animales a consecuencia de la falta de observancia de todo lo prescrito indicado en este manual y concerniente sobre todo las advertencias sobre el montaje, el uso y el mantenimiento del equipo.

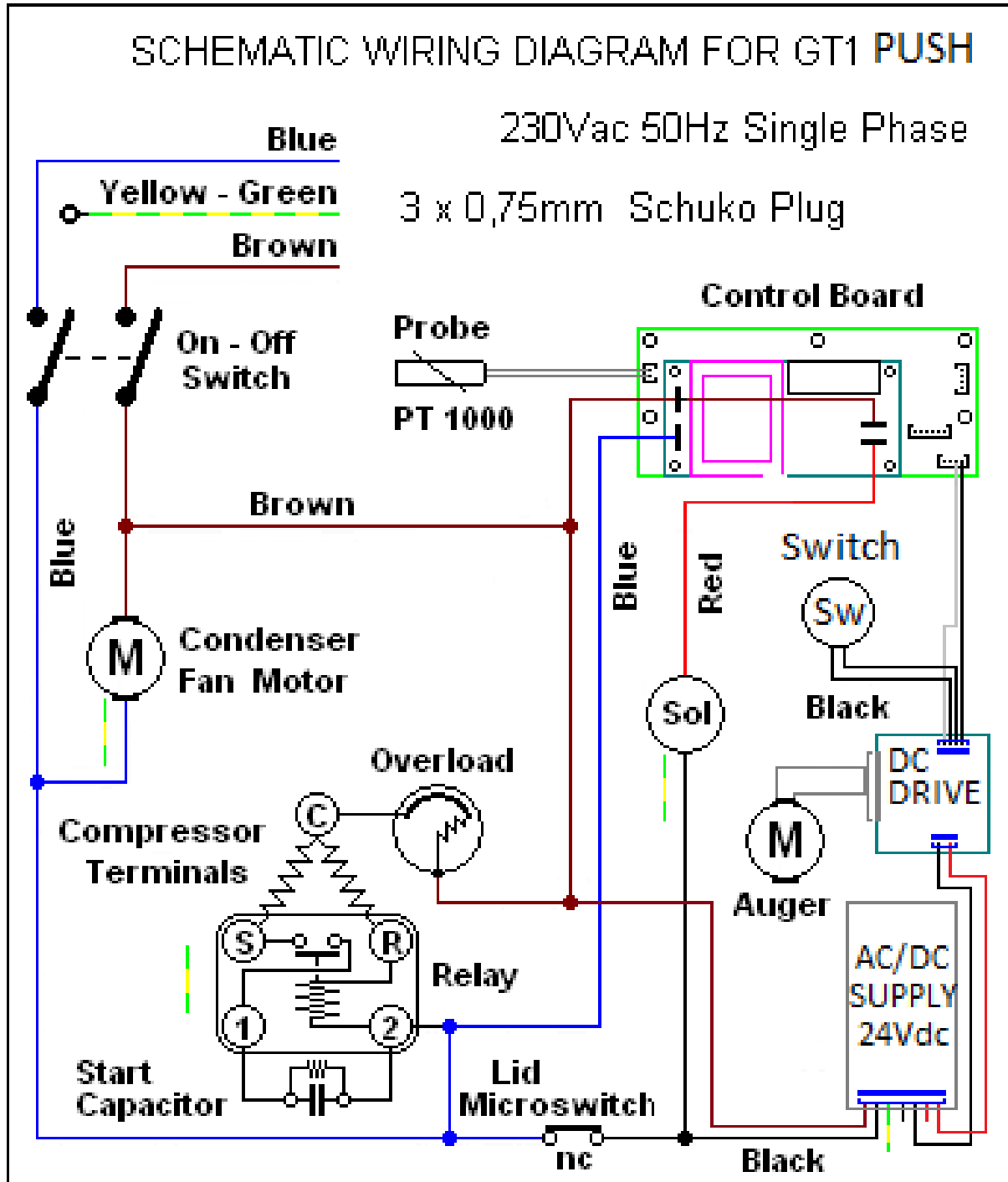
El productor no es responsable de casuales inexactitudes debidas a errores de impresión, de transcripción o de traducción contenida en este manual; se reserva hacer las modificaciones que opinase ser necesarias o útiles, aun en el interés del usuario, sin perjudicar las características esenciales de funcionalidad y seguridad.

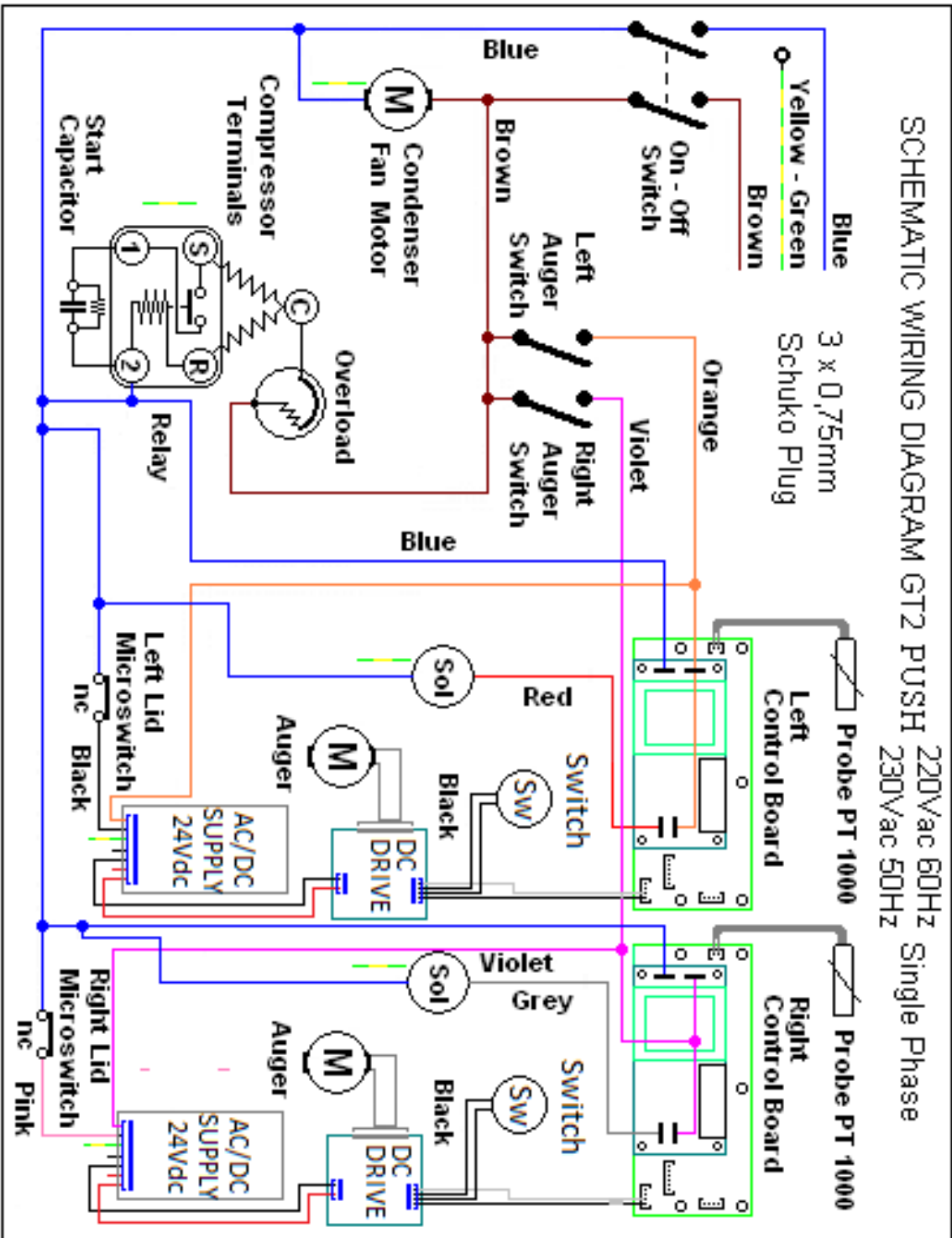
13. GUÍA A LA SOLUCIÓN DE PROBLEMAS

FÍJESE BIEN EN QUE: los siguientes procedimientos deben ser realizados por un técnico cualificado

Problema	Posible causa	Solución
La máquina no refrigera o refrigera sólo parcialmente y el compresor funciona	<ul style="list-style-type: none"> • El espacio de ventilación alrededor de la máquina no es apropiado • La máquina está funcionando del modo de DESCONGELADO • Las láminas del condensador están sucias y llenas de polvo. • El ventilador no está funcionando • Hay una fuga de refrigerante 	<ul style="list-style-type: none"> • Deje al menos 20cm de espacio libre alrededor de la máquina y no la coloque cerca de otras fuentes de calor • Reponga el modo CONGELACIÓN • Limpiar el condensador • Controle las conexiones eléctricas, si desconectadas vuelva a conectarlas y si todavía no funciona, reemplace el ventilador • Localice la fuga, la elimine y vuelva a cargar la instalación
La máquina no refrigera o refrigera sólo parcialmente y el compresor no funciona	<ul style="list-style-type: none"> • Las partes eléctricas del compresor no funcionan • Unas conexiones eléctricas son incompletas • El compresor es defectuoso 	<ul style="list-style-type: none"> • Sustituya los componentes que no funcionan • Verifique las conexiones y arregle las incompletas • Reemplace el compresor
La máquina hace ruido	<ul style="list-style-type: none"> • Las aspas del ventilador impactan contra algunos de los componentes internos 	<ul style="list-style-type: none"> • Examine y corrija
El interruptor principal está en la posición de activado pero la máquina no funciona	<ul style="list-style-type: none"> • La tapa principal no se ha colocado correctamente • Algunas conexiones eléctricas son incompletas • El interruptor principal está roto • La tarjeta electrónica de mando es defectuosa • La tarjeta electrónica de mando motor es defectuosa • El motorreductor es defectuoso 	<ul style="list-style-type: none"> • Coloque correctamente la tapa principal • Verifique las conexiones y arregle las incompletas • Reemplace el interruptor • Reemplace la tarjeta de mando • Reemplace la tarjeta de mando motor • Reemplace el motorreductor
La cubeta pierde	<ul style="list-style-type: none"> • Una de las empaquetaduras no está colocada correctamente 	<ul style="list-style-type: none"> • Vuelva a montar correctamente la empaquetadura o, si fuese el caso, la reemplace
El grifo pierde	<ul style="list-style-type: none"> • El grifo no se ha colocado correctamente • El movimiento del grifo está obstaculizado • Los anillos tóricos de cierre están dañados o desgastados 	<ul style="list-style-type: none"> • Desmonte y vuelva a montar correctamente el grifo • Limpie el grifo y su asiento y lubrique con grasa de vaselina del equipamiento • Reemplace los anillos tóricos
El producto cae en el recogegotas a través del tubo de drenaje	<ul style="list-style-type: none"> • La empaquetadura de ventosa, el cubo del mezclador y el pomo de fijación no se han montado correctamente • La empaquetadura de ventosa o el casquillo de cierre del eje están dañados o desgastados 	<ul style="list-style-type: none"> • Desmonte y vuelva a montar correctamente el sistema de mezcla • Desmonte y reemplace las empaquetaduras
El mezclador no gira	<ul style="list-style-type: none"> • La tapa principal no se ha colocado correctamente • Algunas conexiones eléctricas son incompletas • La tarjeta electrónica de mando motor es defectuosa • El motorreductor es defectuoso 	<ul style="list-style-type: none"> • Coloque correctamente la tapa principal • Verifique las conexiones y arregle las incompletas • Reemplace la tarjeta de mando motor • Reemplace el motorreductor
El mezclador hace ruido durante la rotación	<ul style="list-style-type: none"> • Se ha reemplazado la empaquetadura de ventosa sin ser lubricada correctamente • La espiral de mezcla no se ha montado correctamente 	<ul style="list-style-type: none"> • Desmonte, limpie, sanitice y lubrique correctamente la empaquetadura • Desmonte y vuelva a montar correctamente la espiral y todo el sistema de mezcla
La máquina no enfría y los dos LED a las extremidades de la escala de consistencia (primero y último) parpadean al mismo tiempo	<ul style="list-style-type: none"> • El nivel del producto en la cubeta está por debajo del nivel mínimo de la sonda y la máquina no puede funcionar 	<ul style="list-style-type: none"> • Añadir producto hasta que el nivel al menos cubra la sonda

14. WIRING DIAGRAM







Electrolux Professional SPA
Viale Treviso 15
33170 Pordenone
www.electrolux.com/professional